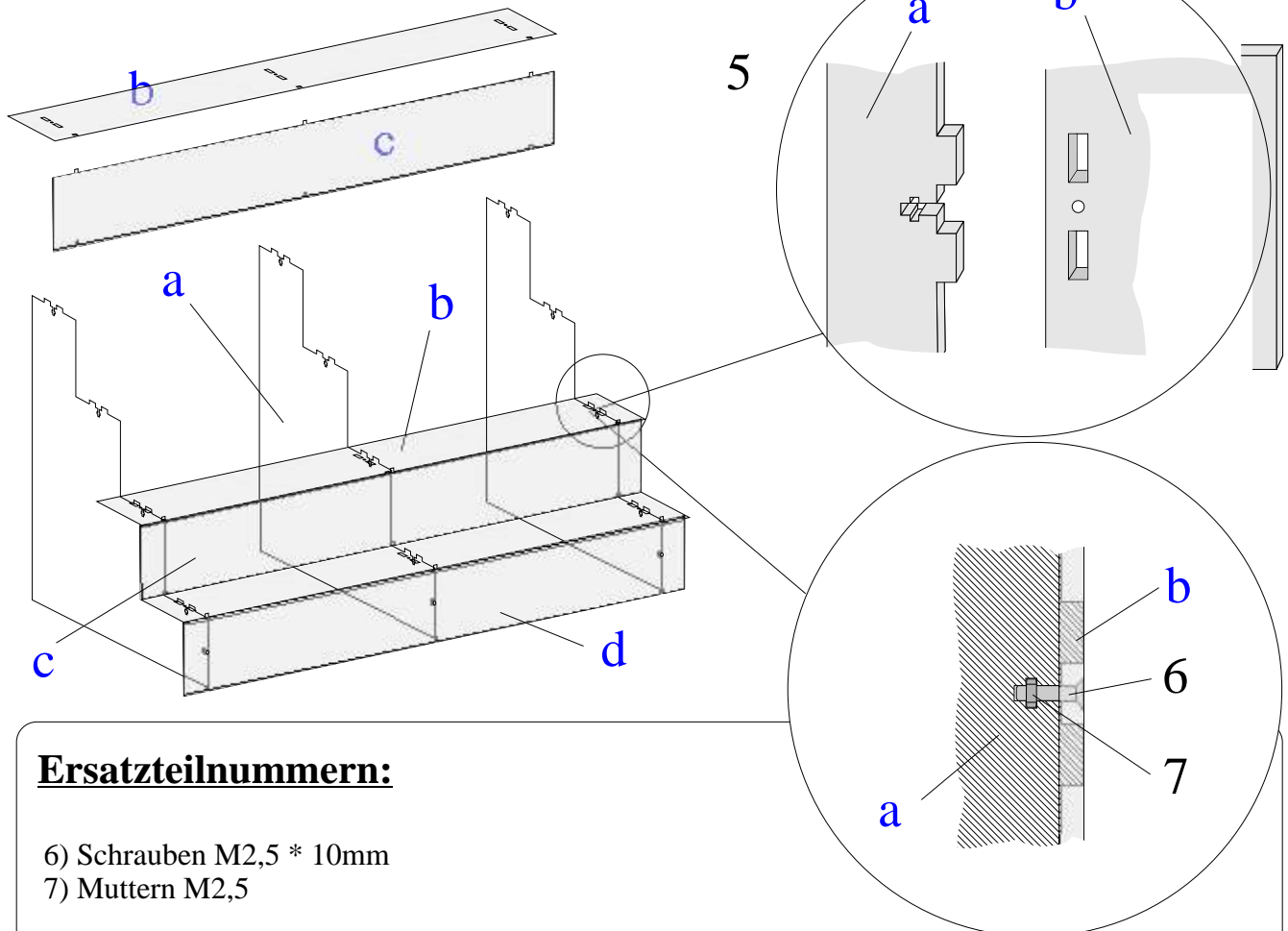


Wichtig : vor Montage alle Schutzfolien entfernen !

Nach dem Entfernen der Schutzfolien wird die unterste Stufe auf die Tragholme aufgesteckt und verschraubt (besser mit zwei Personen). Die Schrauben dürfen immer nur leicht angezogen werden. Nun folgt die Setzstufe (auf richtiges Einrasten der Aussparungen achten) und die nächste Stufe. So geht es, je nach Anzahl der Stufen, weiter und zum Schluß wird die unterste Setzstufe angebracht. (dazu die " verschraubte Treppe " um 90° nach hinten kippen)



Ersatzteilnummern:

- 6) Schrauben M2,5 * 10mm
7) Muttern M2,5

