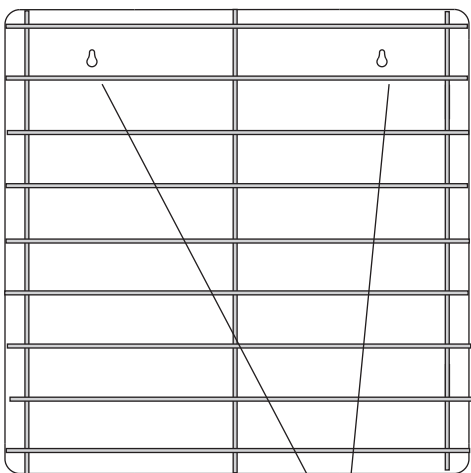
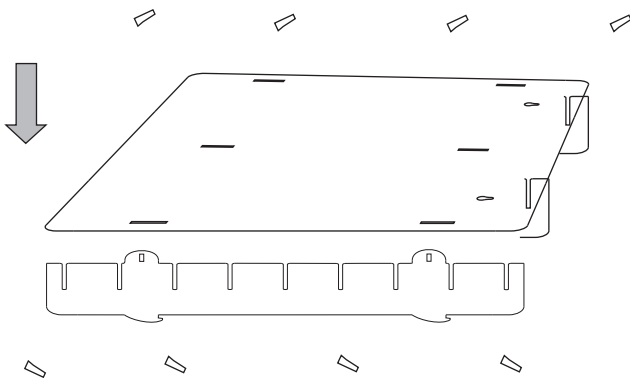
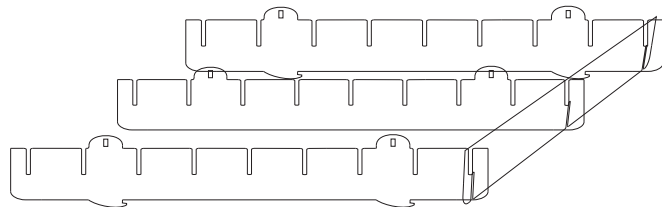
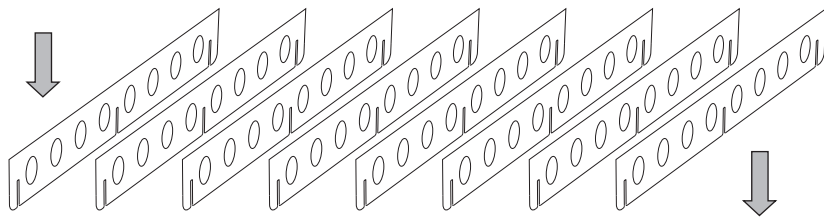


# Golfball - Vitrine

Art.Nr.: 16000



## Aufhängung für Wandmontage

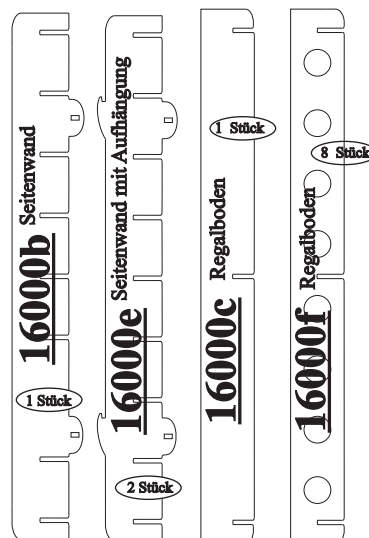
sora.de  
Am Schunkenhofe 11  
99848 Wutha-Farnroda  
E-mail: info@sora.de

Servicetelefon :  
Mo - Do. 9 - 16 Uhr  
Fr. 9 - 12 Uhr  
036921 914 37

Vor der Montage zuerst die Schutzfolie entfernen. (beidseitig)  
Zuerst werden die Regalböden in die Regalseiten eingeschoben.  
Anschließend wird die Rückwand aufgesteckt und mit Hilfe der Keile befestigt. Jetzt kann man die Kämme einsetzen und darin nach Wunsch Zwischenböden einschieben..



## Ersatzteile :



**16000t**  
Abdeckplatte

**16000s**  
Rückwand