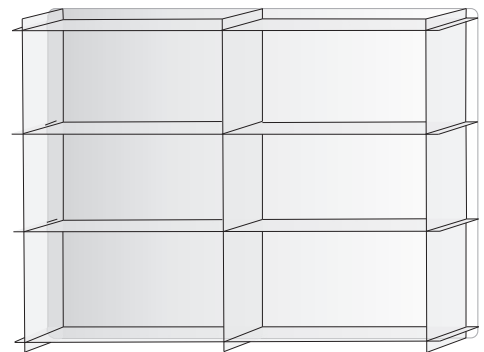


Vor der Montage bitte die Schutzfolie entfernen.(beidseitig)
Zuerst werden die Regalböden in die Regalseiten eingeschoben.

Anschließend wird die Rückwand aufgesteckt und mit Hilfe der Keile befestigt.



Reinigungshinweise:
Reinigen Sie bitte die Acrylteile nur mit einem feuchten Tuch bzw. mit einem für Acryl geeigneten Kunststoffpflegemittel.

Ersatzteilnummern:

Bitte geben Sie bei Ersatzteilanfragen die Daten Ihrer Vitrine an (Daten auf der Rechnung)

- Breite außen
- Höhe außen
- Tiefe innen
- mit oder ohne Frontplatte
- Anzahl der Spalten und Fachanzahl

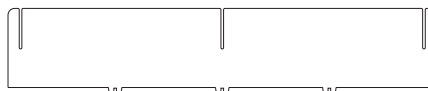
Ersatzteile :



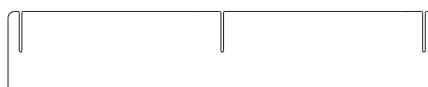
22211x
Befestigungskeile

22211t
Abdeckplatte

22211e
Seitenwand ohne Haken

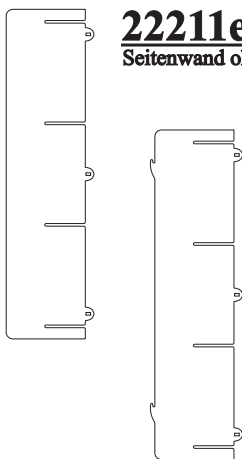


22211c
Regalboden mit Keilhaltern



22211d
Regalboden ohne Keilhalter

22211f
Seitenwand mit Haken



22211s
Rückwand

