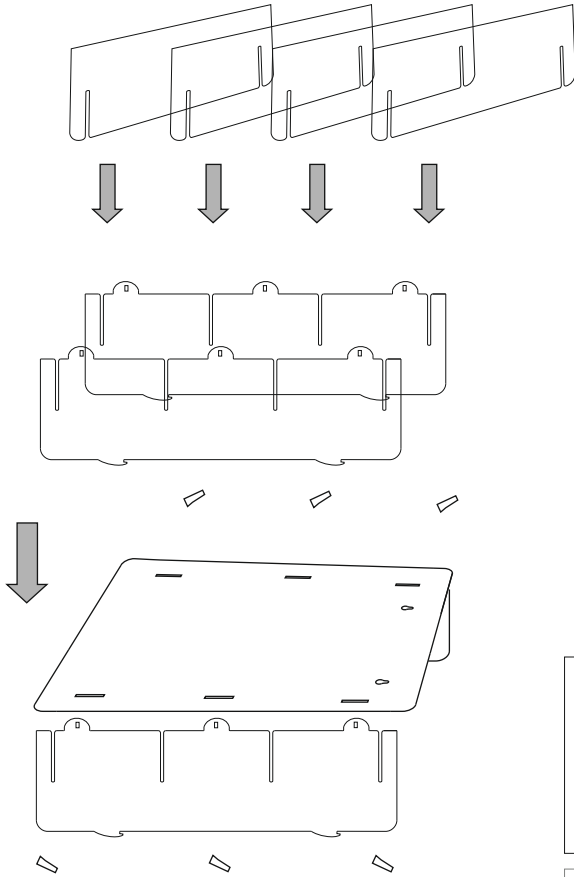


Sammelvitrine mit Treppeneinsätzen

Art.Nr.: 13310

Vor der Montage zuerst die Schutzfolie entfernen. (beidseitig)
Zuerst werden die Regalböden in die Regalseiten eingeschoben.

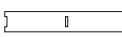
Anschließend wird die Rückwand aufgesteckt und mit Hilfe der Keile befestigt.



Reinigungshinweise:
Reinigen Sie bitte die Acrylteile nur mit einem feuchten Tuch bzw. mit einem für Acryl geeigneten Kunststoffpflegemittel.

Ersatzteile :

 **13310x** (6 Stück)
Befestigungskeile

 **13310p** (6 Stück)
Treppenauflage

 **13310q** (9 Stück)
Treppenseite

13310a (4 Stück)
Regalboden

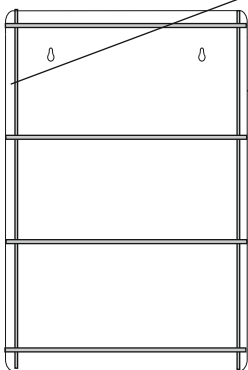
13310b (2 Stück)
Seitenwand

13310t
Abdeckplatte

13310s
Rückwand - verspiegelt
13310t
Rückwand - transparent
13310b
Rückwand - schwarz

Achtung !

Beim Transport bitte nur an den Seitenwänden anheben !



Standversion oder Wandmontage