

Art.Nr. 20400

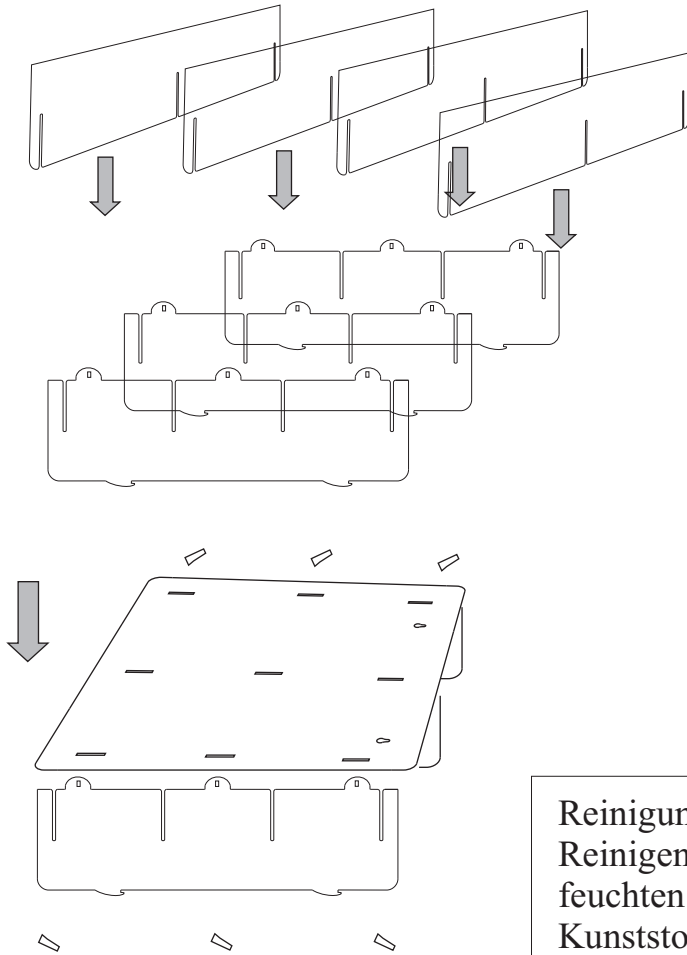
sora.de
Am Schunkenhofe 11
99848 Wutha-Farnroda
E-mail: info@sora.de

sora.de

Golfballvitrine nach Maß

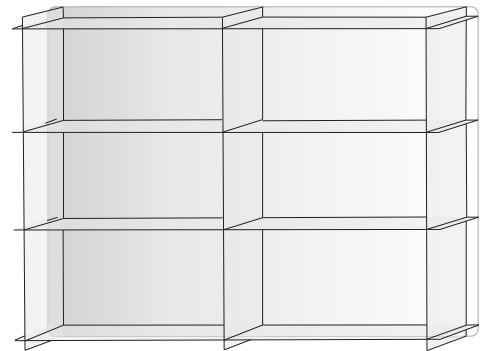
(Mehrfach -Vitrine)

Servicetelefon :
Mo - Do. 9 - 16 Uhr
Fr. 9 - 12 Uhr
036921 914 37



Vor der Montage bitte die Schutzfolie entfernen.(beidseitig)
Zuerst werden die Regalböden in die Regalseiten eingeschoben.

Anschließend wird die Rückwand aufgesteckt und mit Hilfe der Keile befestigt.



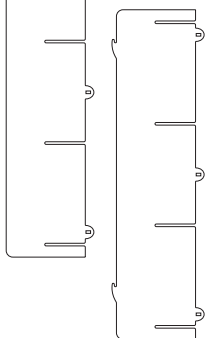
Reinigungshinweise:
Reinigen Sie bitte die Acrylteile nur mit einem feuchten Tuch bzw. mit einem für Acryl geeigneten Kunststoffpflegemittel.

Ersatzteilnummern:

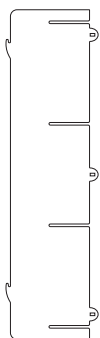
Bitte geben Sie bei Ersatzteilanfragen die Daten Ihrer Vitrine an (Daten auf der Rechnung)

- Breite außen
- Höhe außen
- Tiefe innen
- mit oder ohne Frontplatte
- Anzahl der Spalten und Fachanzahl

20400e
Seitenwand ohne Haken



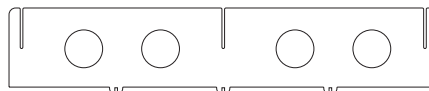
20400f
Seitenwand mit Haken



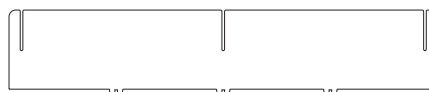
Ersatzteile :



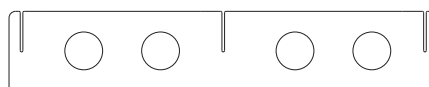
20400x
Befestigungskeile



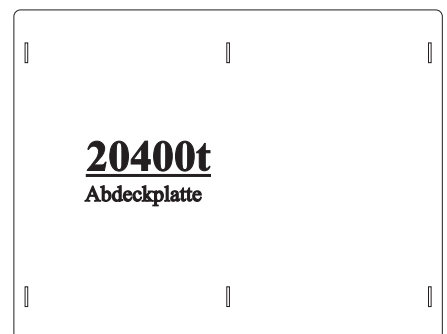
20400c
Regalboden mit Keilhaltern



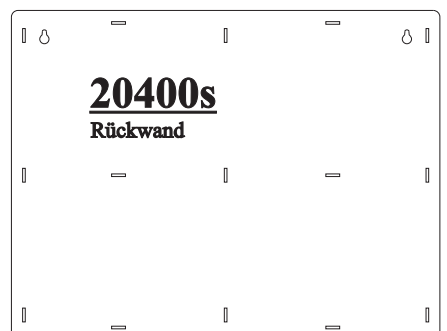
20400g
Regalboden mit Keilhaltern



20400d
Regalboden ohne Keilhalter



20400t
Abdeckplatte



20400s
Rückwand