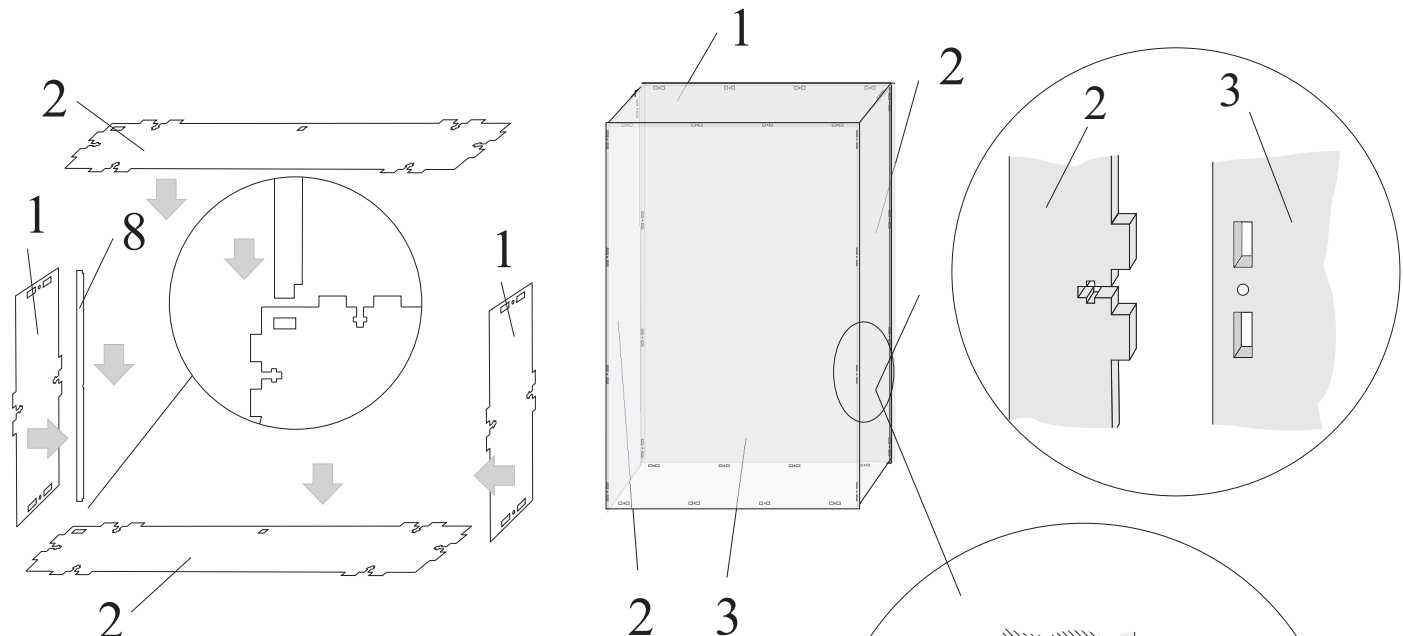


Zuerst ein Seitenteil ( 2 ) auf eine ebene Fläche ( Tisch ) legen und die Halteschiene ( 8 ) in das Seitenteil ( 2 ) einstecken. Jetzt können die beiden Deckplatten ( 1 ) eingefügt werden. Das zweite Seitenteil ( 2 ) wird nun aufgesteckt. Nun können diese Teile verschraubt werden. ( Schrauben nur leicht anziehen )

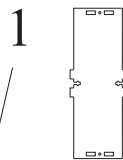
Anschließend wird die Frontplatte ( 3 ) aufgesteckt und verschraubt. Nun wird der Paster eingelegt. Jetzt wird das Case durch Aufstecken und Verschrauben der Rückplatte ( 3 ) verschlossen.



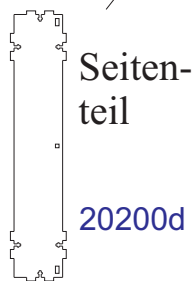
**Ersatzteilnummern:**

20200.....

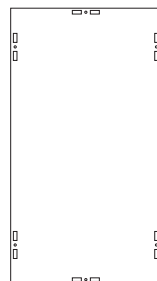
Schrauben M2,5 : 16 Stck  
Muttern M2,5 : 16 Stck.



Deckplatte  
( gleich Bodenplatte )  
20200a



Seiten-  
teil  
20200d



Frontplatte  
( gleich  
Rückplatte )  
20200b



Teil8  
20200e