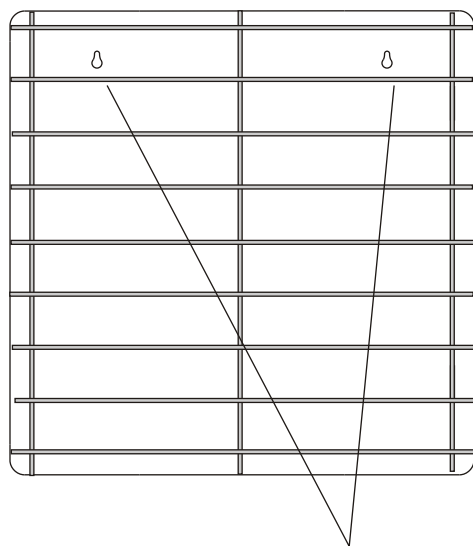
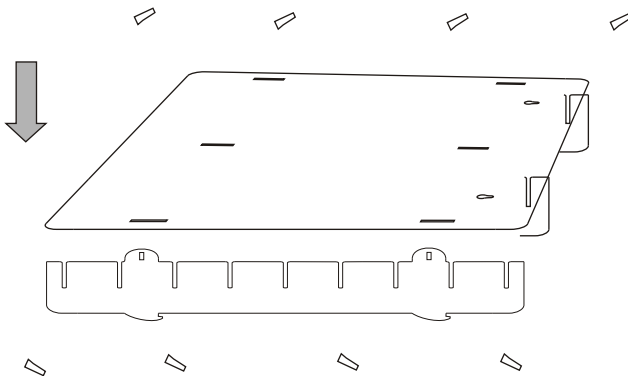
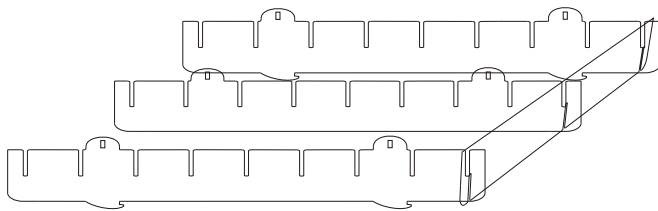
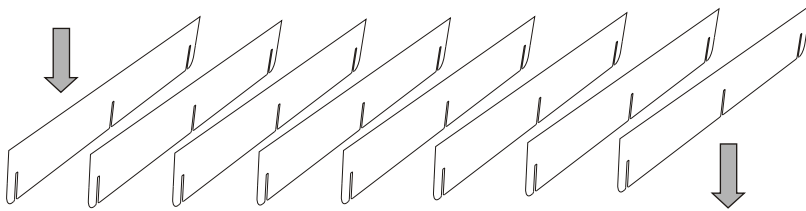


Wichtig : vor Montage alle Schutzfolien entfernen !

Vor der Montage zuerst die Schutzfolie entfernen.(beidseitig)
 Zuerst werden die Regalböden in die Regalseiten eingeschoben.
 Anschließend wird die Rückwand aufgesteckt und mit Hilfe der Keile befestigt
 Jetzt kann man die Kämme einsetzen und darin nach Wunsch Zwischenböden einschieben..



Aufhängung für Wandmontage



Ersatzteile :

