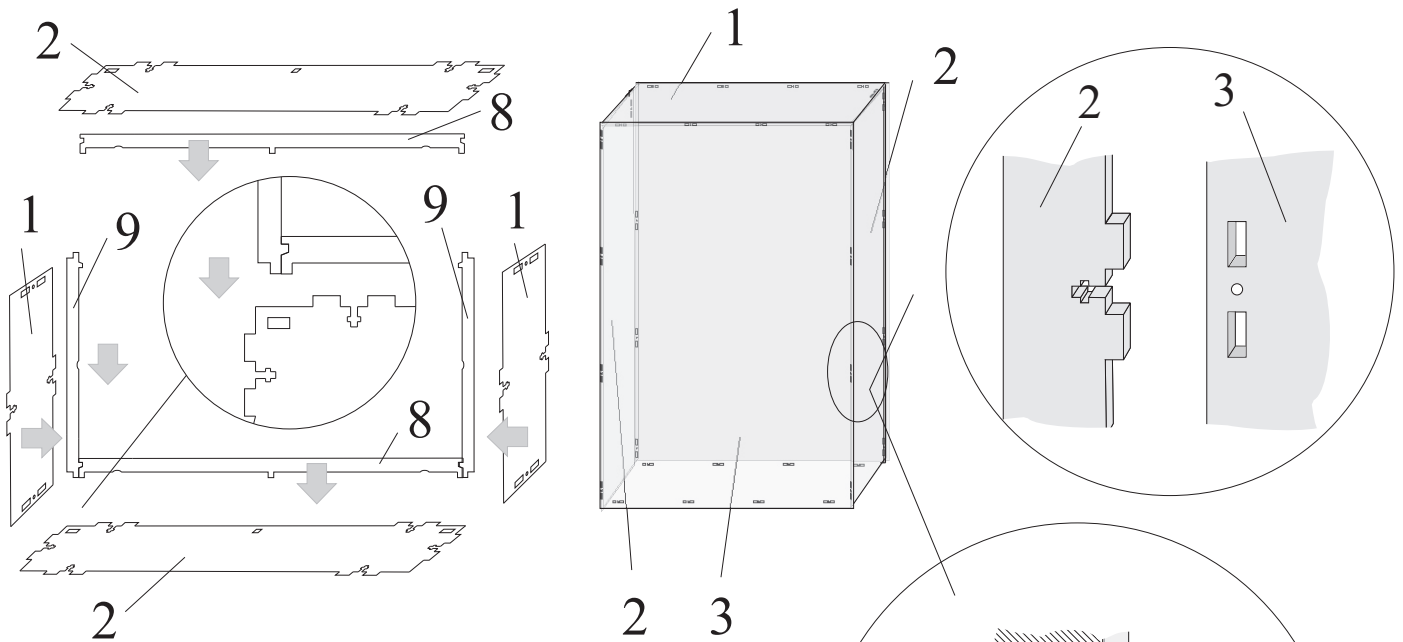


## Wichtig : vor Montage alle Schutzfolien entfernen !

Zuerst ein Seitenteil ( 2 ) auf eine ebene Fläche ( Tisch ) legen und eine Halteschiene ( 8 ) und beide Halteschienen ( 9 ) in das Seitenteil ( 2 ) einstecken. Jetzt können die beiden Deckplatten ( 1 ) eingefügt werden. Die zweite Halteschiene ( 8 ) wird zusammen mit dem zweiten Seitenteil ( 2 ) aufgesteckt. Nun können diese Teile verschraubt werden ( Schrauben nur leicht anziehen )

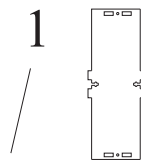
Anschließend wird die Frontplatte ( 3 ) aufgesteckt und verschraubt. Nun wird der Plaster eingelegt. Auf seiner Rückseite werden zur besseren Führung die Halteschienen ( 10 ) und ( 11 ) eingelegt und das Case durch Aufstecken und Verschrauben der Rückplatte ( 3 ) verschlossen.



### Ersatzteilnummern:

16500.....

Schrauben M2,5 : 16 Stck  
Muttern M2,5 : 16 Stck.



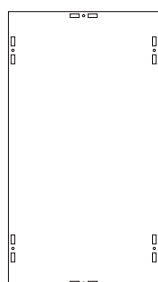
Deckplatte  
( gleich Bodenplatte )

16500a

2

Seiten-  
teil

16500d



Frontplatte  
( gleich  
Rückplatte )

16500b

3

Halteschienen  
innen

Teil 8  
16500e



Teil 9  
16500f

Halteschienen  
außen

( entfallen bei Version mit  
einem Rahmen )

Teil 10  
16500g



Teil 11  
16500h

