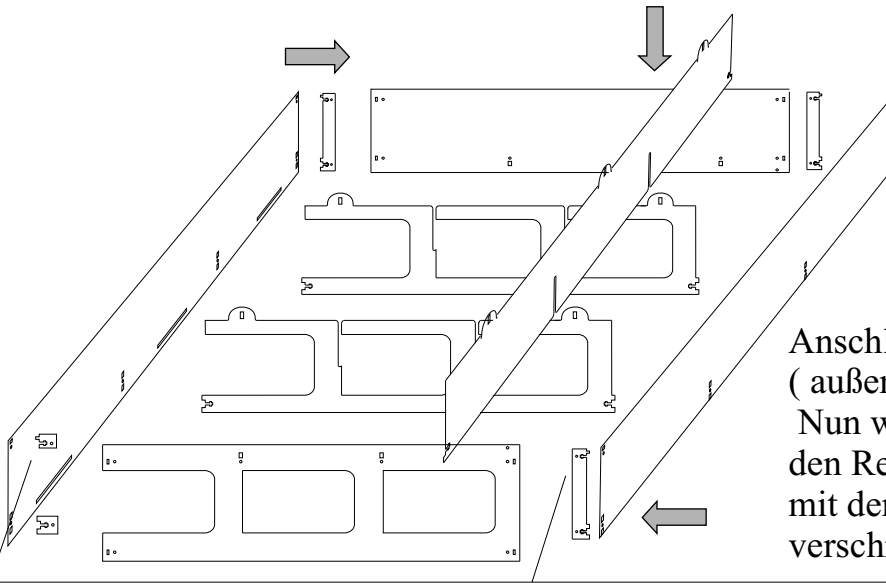


Wand-Modulregal 16400

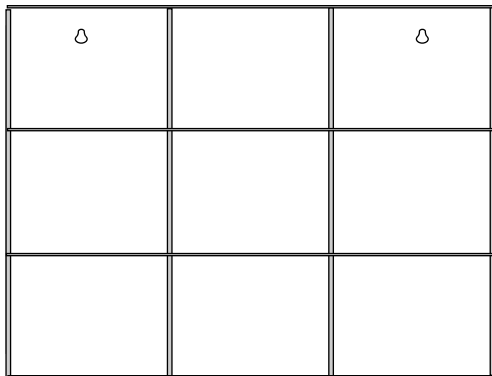
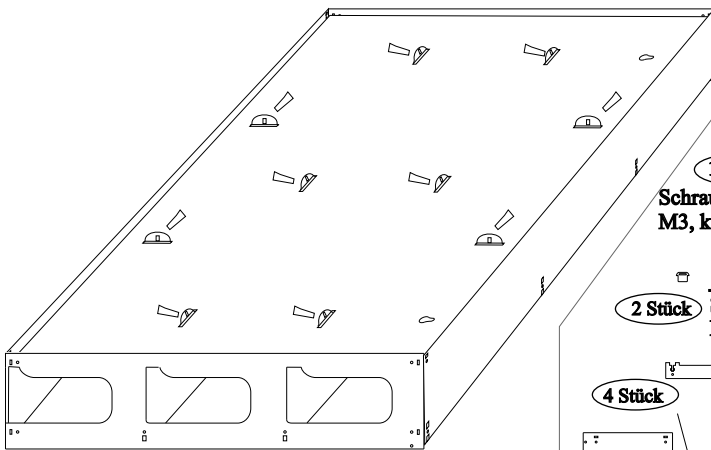
Wichtig : vor Montage alle Schutzfolien entfernen !



Vor der Montage zuerst die Schutzfolie entfernen .(beidseitig).
Danach werden die fünf Regalböden (innen) in die Regalstreben eingesteckt.

Anschließend werden die Regalseiten (außen) an den Seitenteilen verschraubt.
Nun werden die Verbindungsteile an die Regalböden befestigt und diese danach mit den Regalstreben und den Regalseiten verschraubt..

Bei der Kombination mehrerer Regale kann die M3 Schraube, an diesen Stellen, durch eine längere Schraube ersetzt und so eine feste Verbindung zwischen den Regalen erzielt werden.



Standversion oder Wandmontage

Ersatzteile :

- 16400x** Befestigungskeile (10 Stück)
- 24 Stück** Schrauben und Muttern M3
- 1 Stück** Schrauben und Hülsenmutter M3, kurz, für Frontplatte
- 2 Stück** **13100t** Schließstifte für Frontplatte
- 4 Stück** **16400k** Verbindungsteil
- 2 Stück** **16400h** Regalseite geschlossen
Je nach Version (geschlossen, einseitig offen, beidseitig offen)
- 1 Stück** **16400i** Regalseite offen
Zur Montage der offenen Regalseite werden diese Verbindungsteile benötigt
- 1 Stück** **16400j** Verbindungsteile
- 2 Stück** **16400g** Regalstrebe
- 2 Stück** **16400f** Regalboden
- 1 Stück** **16400e** Regalboden unten
- 1 Stück** **16400d** Regalboden oben
- 1 Stück** **16400c** Frontplatte
- 1 Stück** **16400a** Rückwand - transparent
- 1 Stück** **16400b** Rückwand - Spiegel