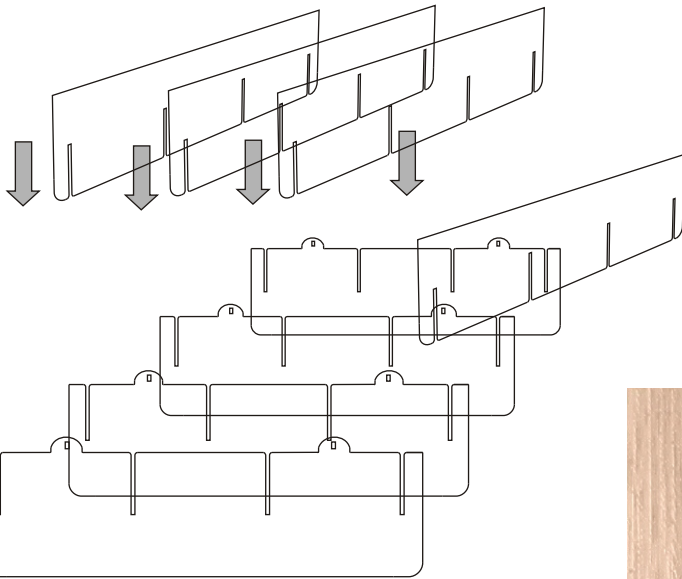


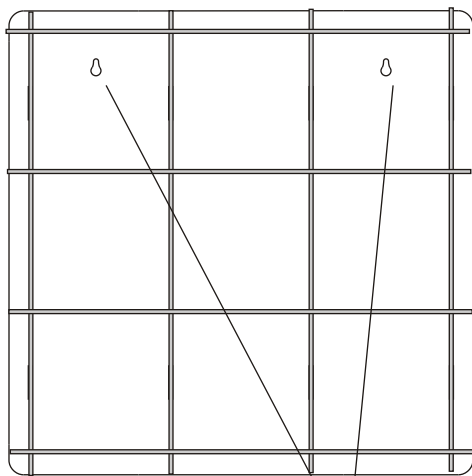
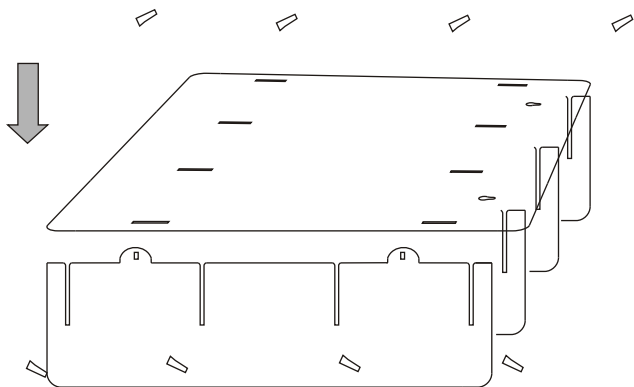
CD-Wandregal, 9fach

Wichtig : vor Montage alle Schutzfolien entfernen !



Vor der Montage zuerst die Schutzfolie entfernen.(beidseitig)
Zuerst werden die Regalböden in die Regalseiten eingeschoben.

Anschließend wird die Rückwand aufgesteckt und mit Hilfe der Keile befestigt.



**Standversion oder
Wandmontage**

Ersatzteile :

