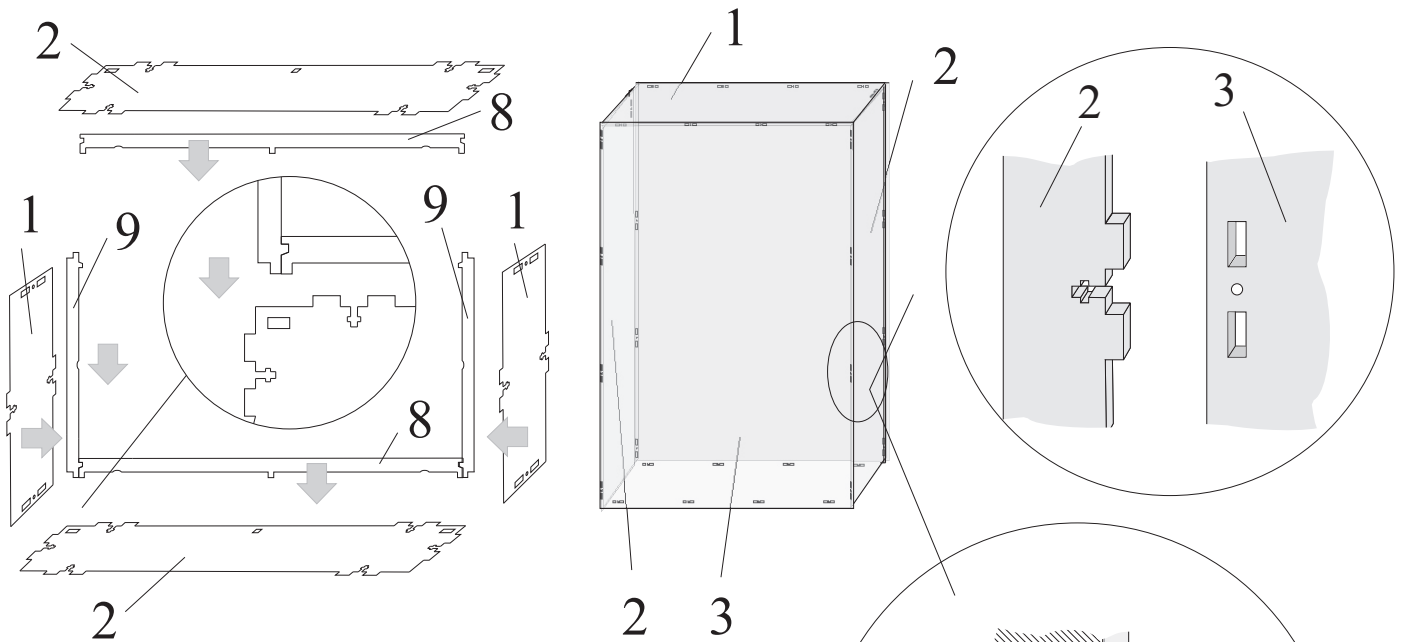


Zuerst ein Seitenteil (2) auf eine ebene Fläche (Tisch) legen und eine Halteschiene (8) und beide Halteschienen (9) in das Seitenteil (2) einstecken. Jetzt können die beiden Deckplatten (1) eingefügt werden. Die zweite Halteschiene (8) wird zusammen mit dem zweiten Seitenteil (2) aufgesteckt. Nun können diese Teile verschraubt werden (Schrauben nur leicht anziehen)

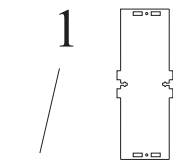
Anschließend wird die Frontplatte (3) aufgesteckt und verschraubt. Nun wird der Plaster eingelegt. Auf seiner Rückseite werden zur besseren Führung die Halteschienen (10) und (11) eingelegt und das Case durch Aufstecken und Verschrauben der Rückplatte (3) verschlossen.



Ersatzteilnummern:

16500.....

Schrauben M2,5 : 16 Stck
Muttern M2,5 : 16 Stck.



Deckplatte
(gleich Bodenplatte)

16500a

2

Seiten-
teil

16500d



Frontplatte
(gleich
Rückplatte)

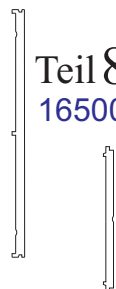
16500b

3

Halteschienen
innen

Teil 8
16500e

Teil 9
16500f



Halteschienen
außen

Teil 10
16500g

Teil 11
16500h

